

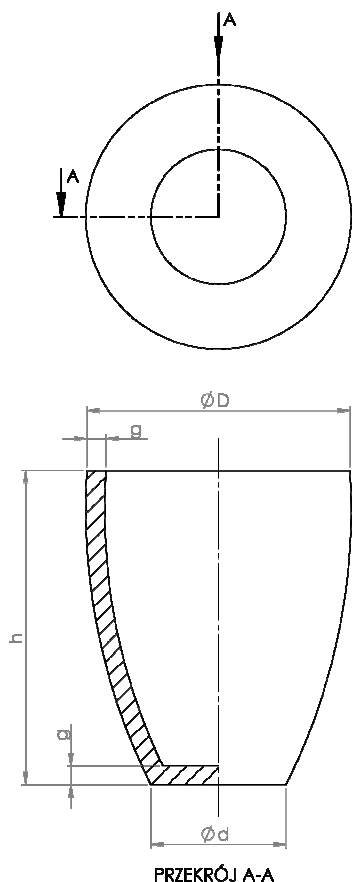


TYGLE Z SiC NA WIĄZANIU AZOTKOWYM

Tygle z SiC na wiązaniu azotkowym stosowane są w przemyśle metali nieżelaznych do topienia, m.in.: miedzi, aluminium, cynku, ołowiu oraz w jubilerstwie.

Wyroby te charakteryzują się:

- wysoką wytrzymałością mechaniczną
- wysokim przewodnictwem cieplnym
- wysoką odpornością na wstrząsy cieplne

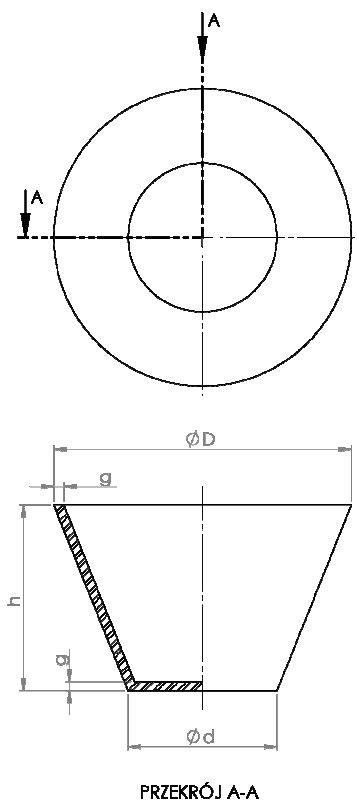


TYGLE BARYŁKOWE

Symbol	Wymiary [mm]		
	ϕD	ϕd	h
SiC B1	50	40	50
SiC B2	110	65	110
SiC B3	180	120	240
SiC B4	180	120	190

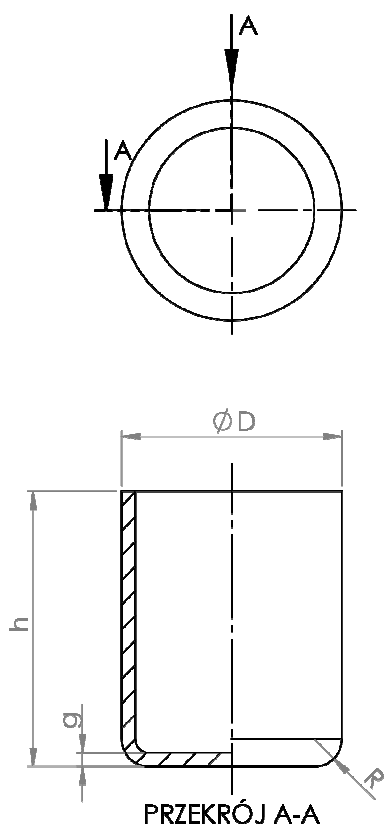
Dodatkowych informacji udziela:

TYGLE STOŻKOWE



Symbol	Wymiary [mm]		
	$\varnothing D$	$\varnothing d$	h
SiC S1	70	60	120
SiC S2	70	60	80
SiC S3	90	80	200
SiC S4	90	80	140
SiC S5	160	140	350
SiC S6	160	140	200
SiC S7	145	135	280
SiC S8	130	100	160
SiC S9	200	185	300

TYGLE CYLINDRYCZNE



Symbol	Wymiary [mm]	
	$\varnothing D$	h
SiC C1	100	174
SiC C2	70	180
SiC C3	60	90
SiC C4	170	300
SiC C5	170	200
SiC C6	210	375

W zależności od rozmiaru i rodzaju tygla grubość ścianki wynosi od 5 – 17mm.

Dodatkowych informacji udziela:

Dział Marketingu
 Tel.: (+ 48 32) 270 19 77
 Fax: (+48 32) 270 19 60
 e-mail: marketing_gliwice@icimb.pl